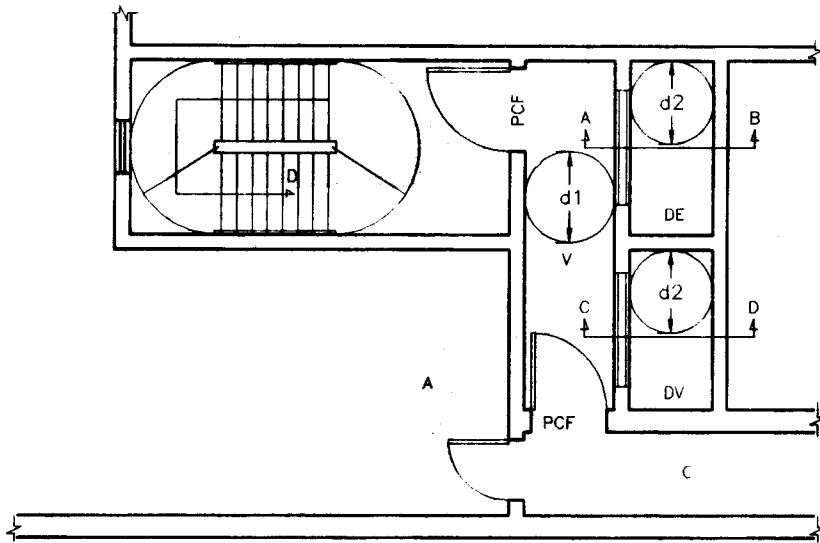
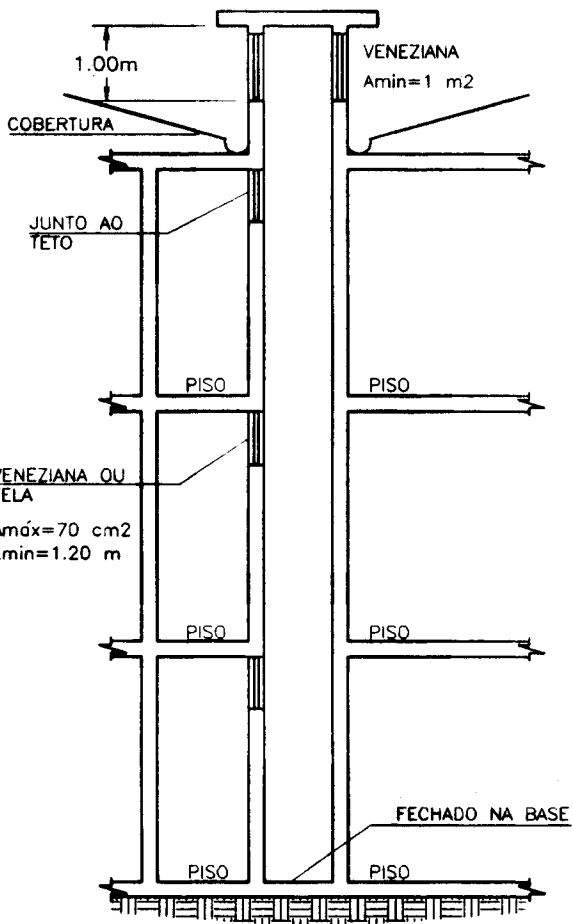


ESCADA A PROVA DE FUMACA-TIPO III

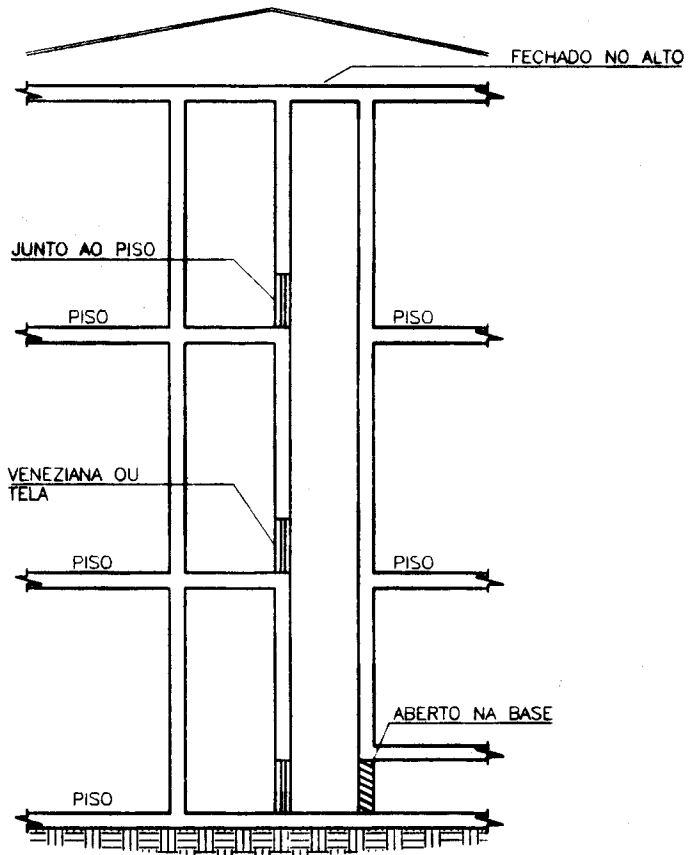


- E-ESCADA
- V-ANTE CÂMARA
- P.C.F.-PORTA CORTA FOGO
- DE-DUTO DE ENTRADA DE AR
Área mínima 1.20 m²
- DV-DUTO DE VENTILAÇÃO
Área mínima 1.20 m²
- A-APARTAMENTO, ESCRITÓRIO, ETC.
- C-CIRCULAÇÃO
- d1 > 1.50 m
- d2 > 0.70 m



CORTE C-D

DUTO DE VENTILAÇÃO

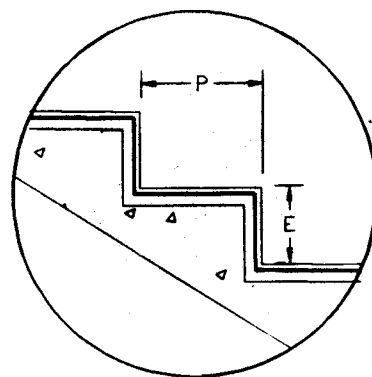
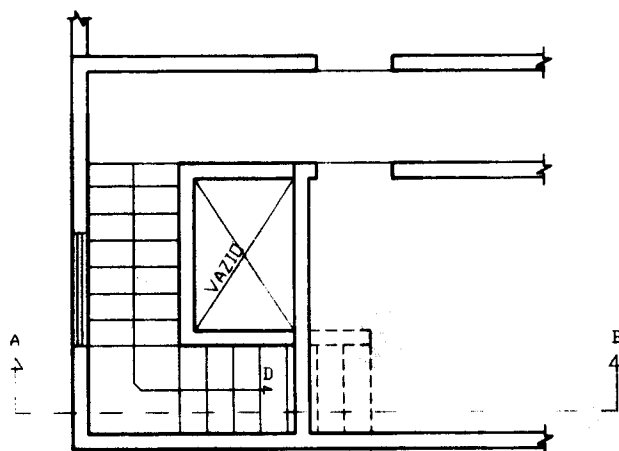


CORTE A-B

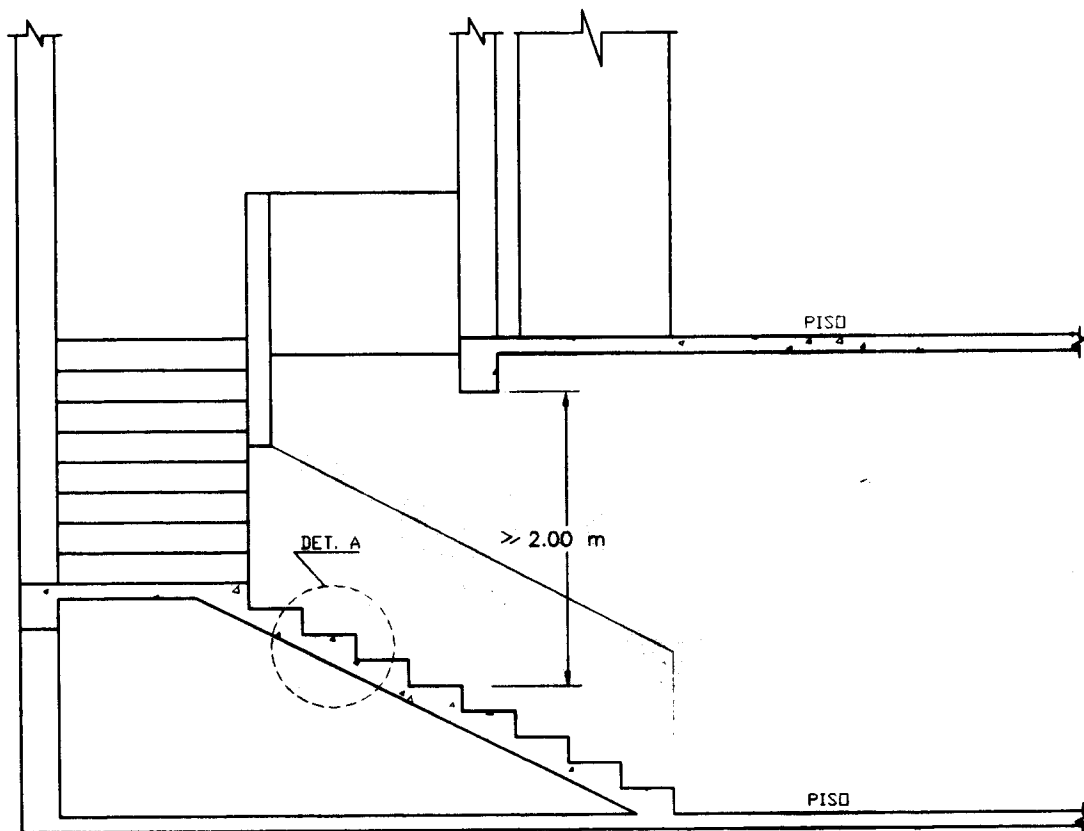
DUTO DE ENTRADA DE AR

ESCADA - ALTURA LIVRE

TODA ESCADA DEVERA TER ALTURA LIVRE IGUAL OU SUPERIOR A 2.00 M



DETALHE-A



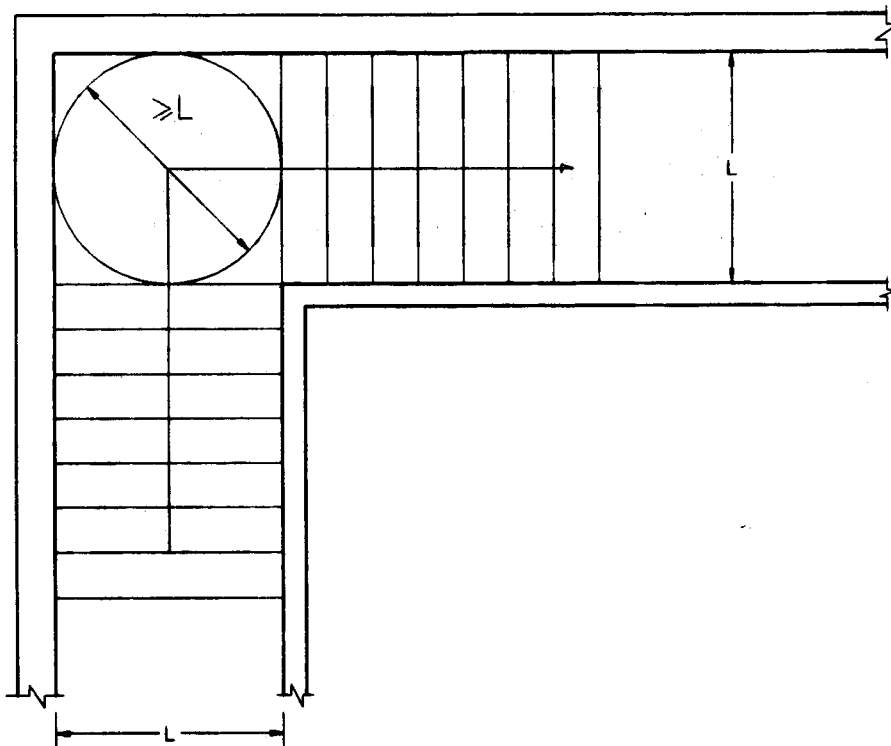
CORTE A-B

ESCADA - PATAMAR

PATAMAR OBRIGATORIO QUANDO :

-HOVER MUDANCA DE DIRECÃO

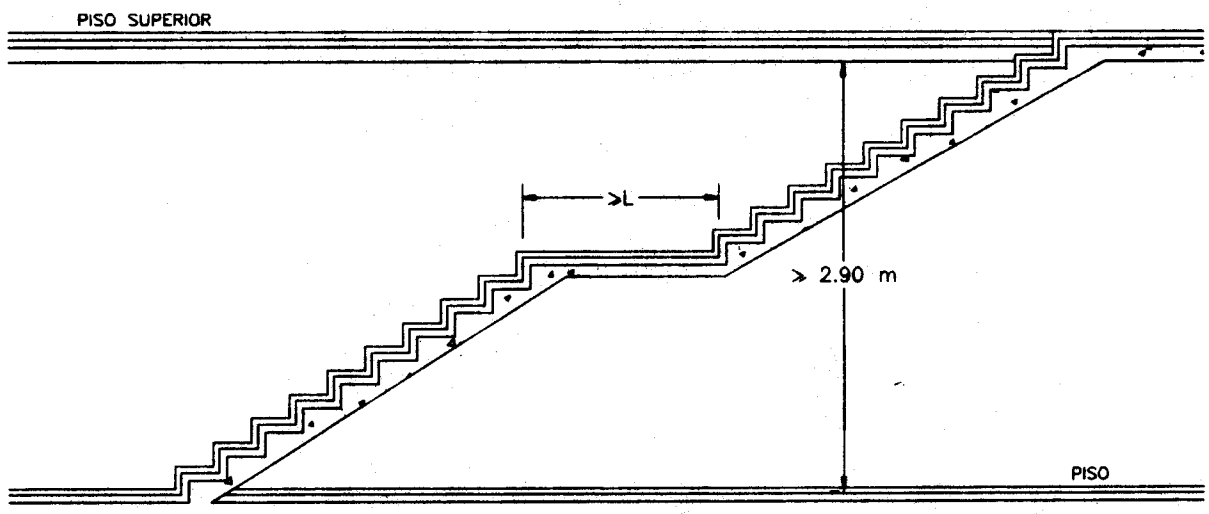
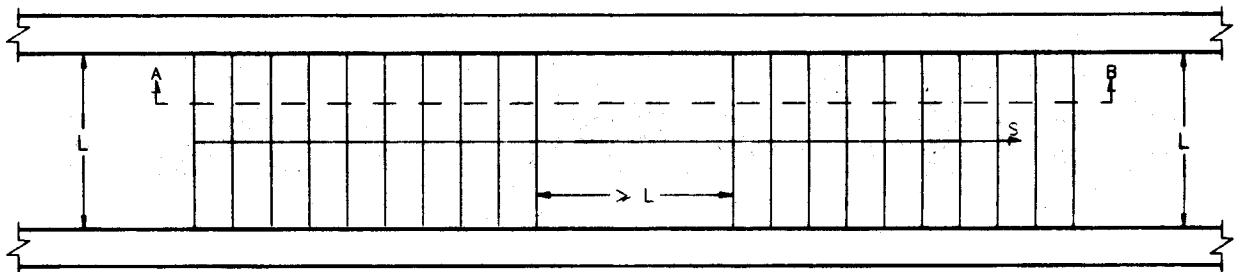
OBS:- DEVERA CONTER UM CIRCULO DE DIAMETRO NÃO INFERIOR A LARGURA ADOTADA PARA A ESCADA



ESCADA – PATAMAR

PATAMAR OBRIGATORIO QUANDO :

–O LANCE DA ESCADA VENCER ALTURA SUPERIOR A 2.90 M

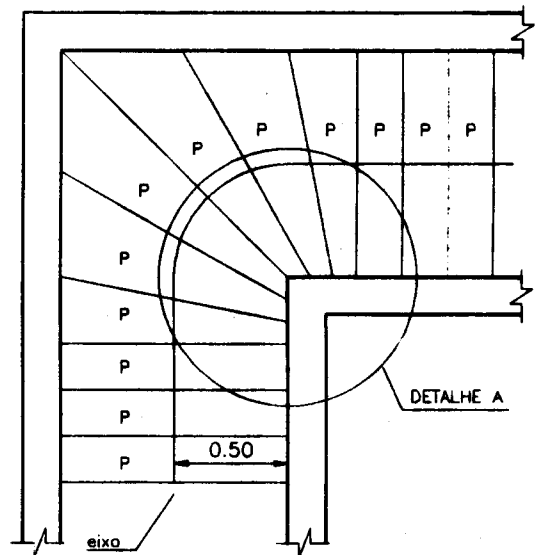


CORTE A-B

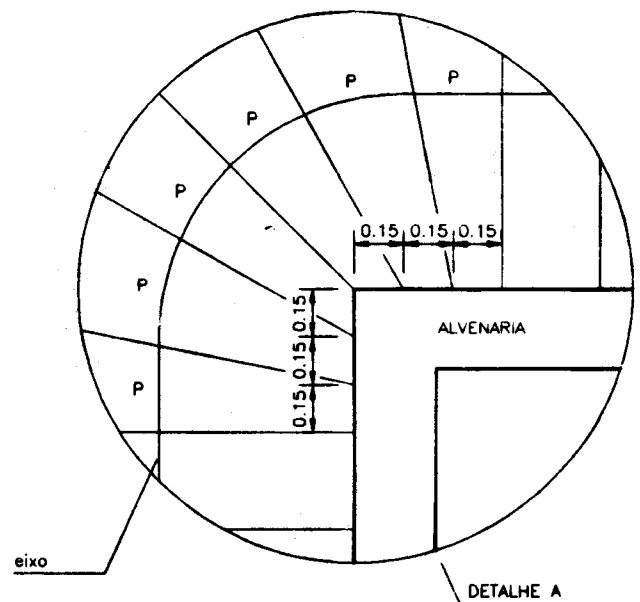
ESCADA EM CURVA

PODERÃO TER ESCADAS EM CURVA
SOMENTE PARA USO RESTRITO OU PRIVATIVO

- A LARGURA (P) DOS DEGRAUS DEVERA SER CONSTANTE AO LONGO DA LINHA DE PISO SITUADA A 0.50m DA BORDA INTERNA



- A MENOR DIMENSÃO NA BORDA INTERNA NÃO PODERÁ SER INFERIOR A 0.15m



OBS: COTAS EM METROS

ESCADAS - CONTAGEM

